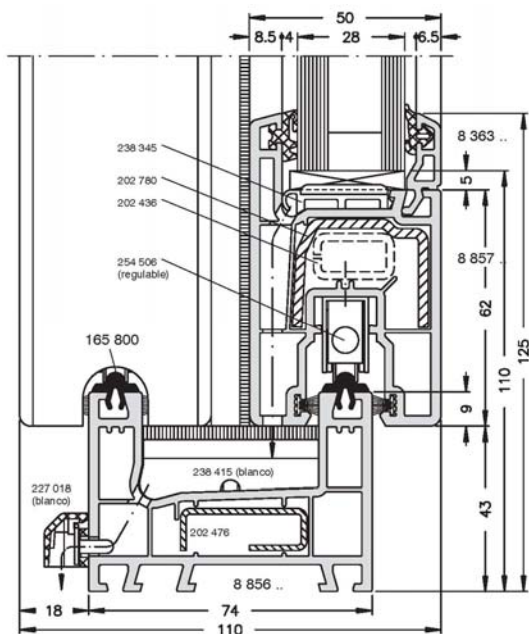


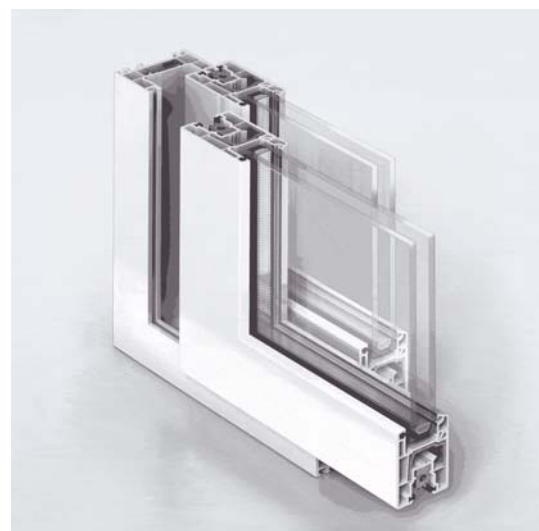
Ficha Técnica Corona S74:

Sistema	Corona S74 (corredera)
Material	PVC-U, EDLP, 082-50-T 23
Tecnología	3 cámaras aislantes en marco y 2 en hoja; refuerzo de acero
Sistema de juntas	Doble junta de cepillo, en todo el perímetro gris perfiles blancos y negro en perfiles foliados
Profundidad de marco / hoja	74 mm / 50 mm
Anchura vista	125 mm en combinación de perfiles estándar
Contorno de hoja	Hoja recta
Acabado	Suministrable en toda la gama de acabados, sobre masa blanca o marrón.
Acristalamiento	Desde 4 mm hasta 28 mm
Permeabilidad al aire UNE EN 12207	Clase 3
Estanquidad al agua UNE EN 12208	Clase 6A
Aislamiento acústico UNE EN ISO 717-1	$R_A = 28$ dB
Coefficiente de transmisión térmica UNE EN 10077-1 (Valor calculado)	$U_m = 2,4$ W/(m ² K) – Valor medio

Certificado con la marca AENOR de producto.



Combinación de perfiles estándar; E. 1:2



Corona S74